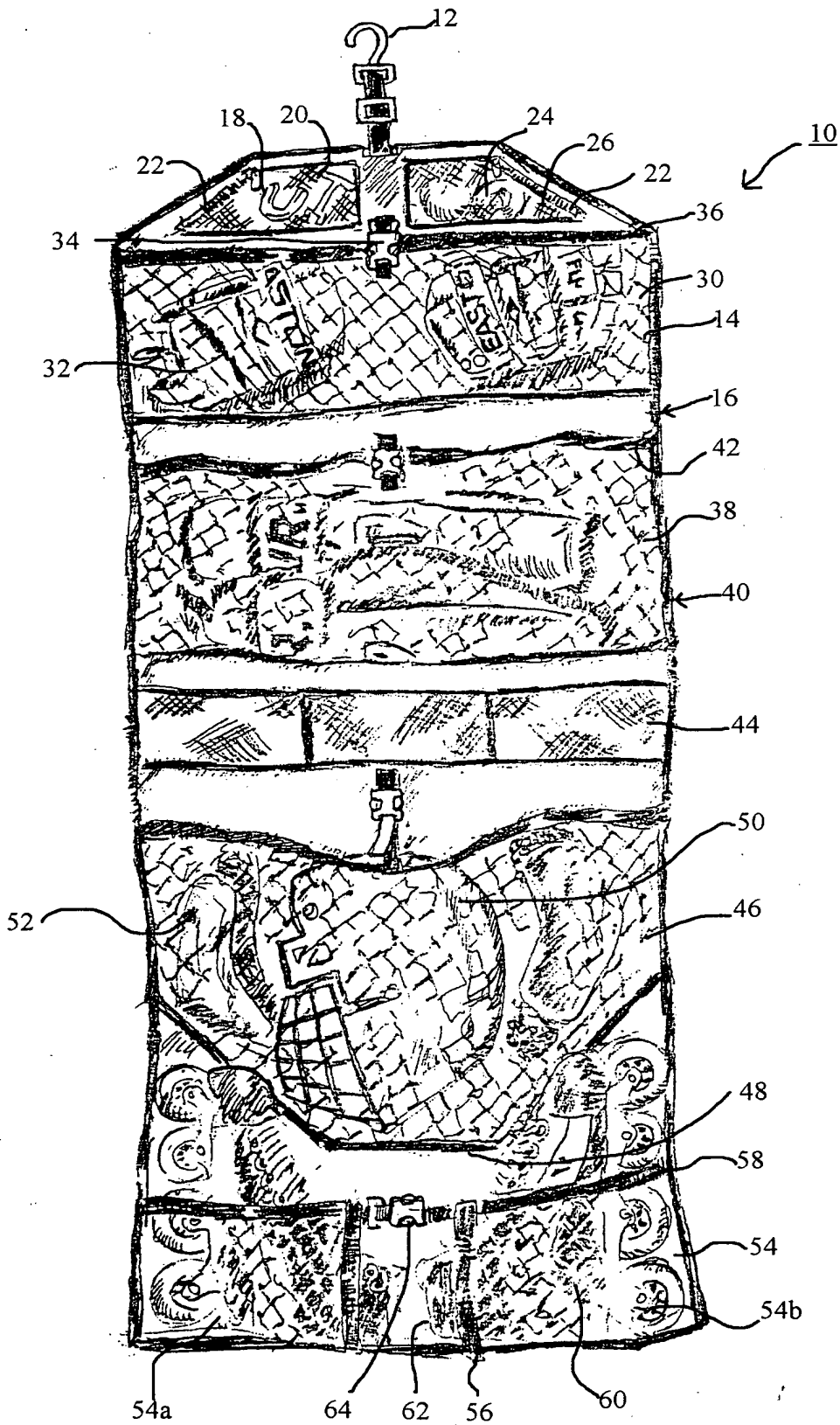
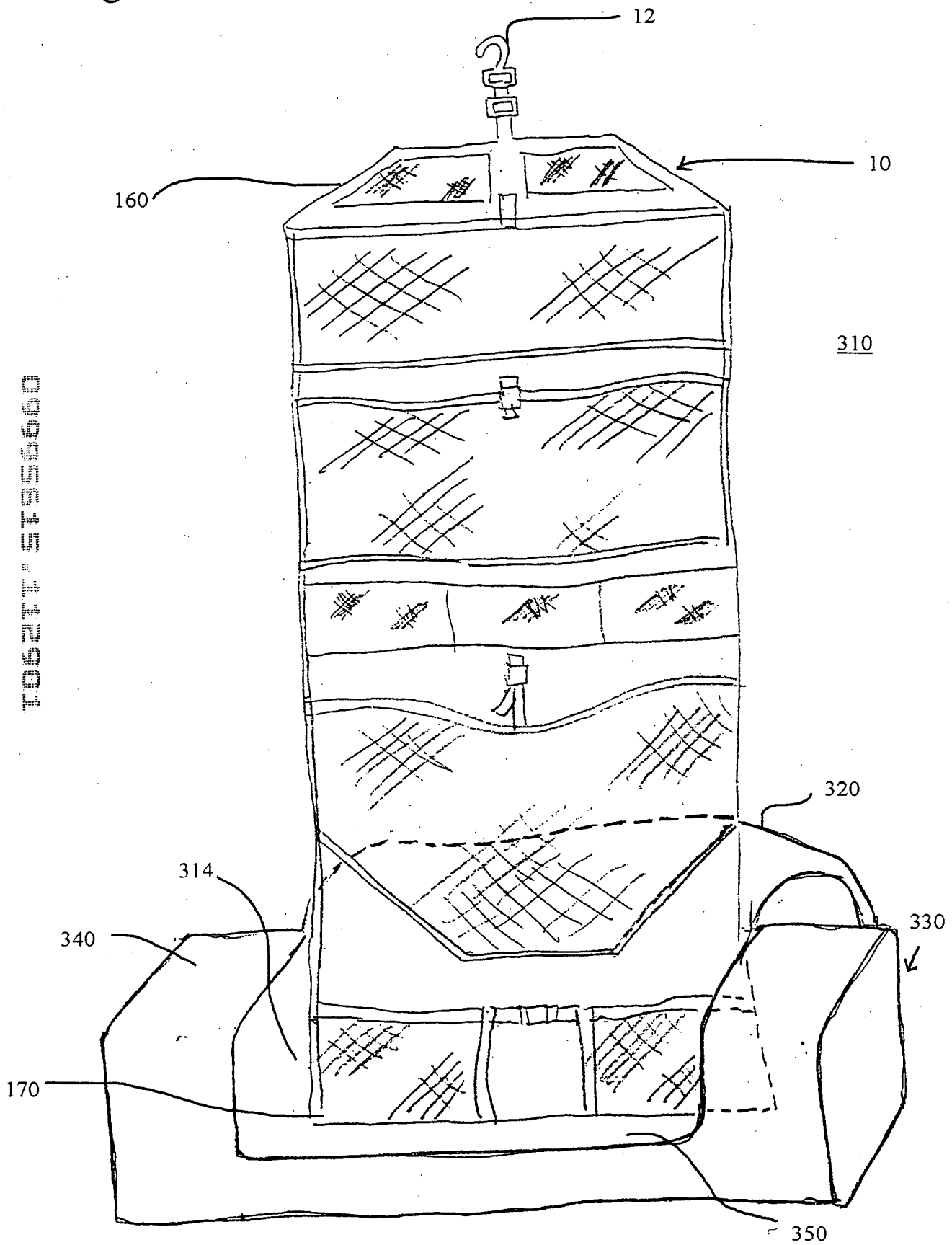


Fig. 1



009551119550

Fig. 4



0995615-11901

Fig. 5

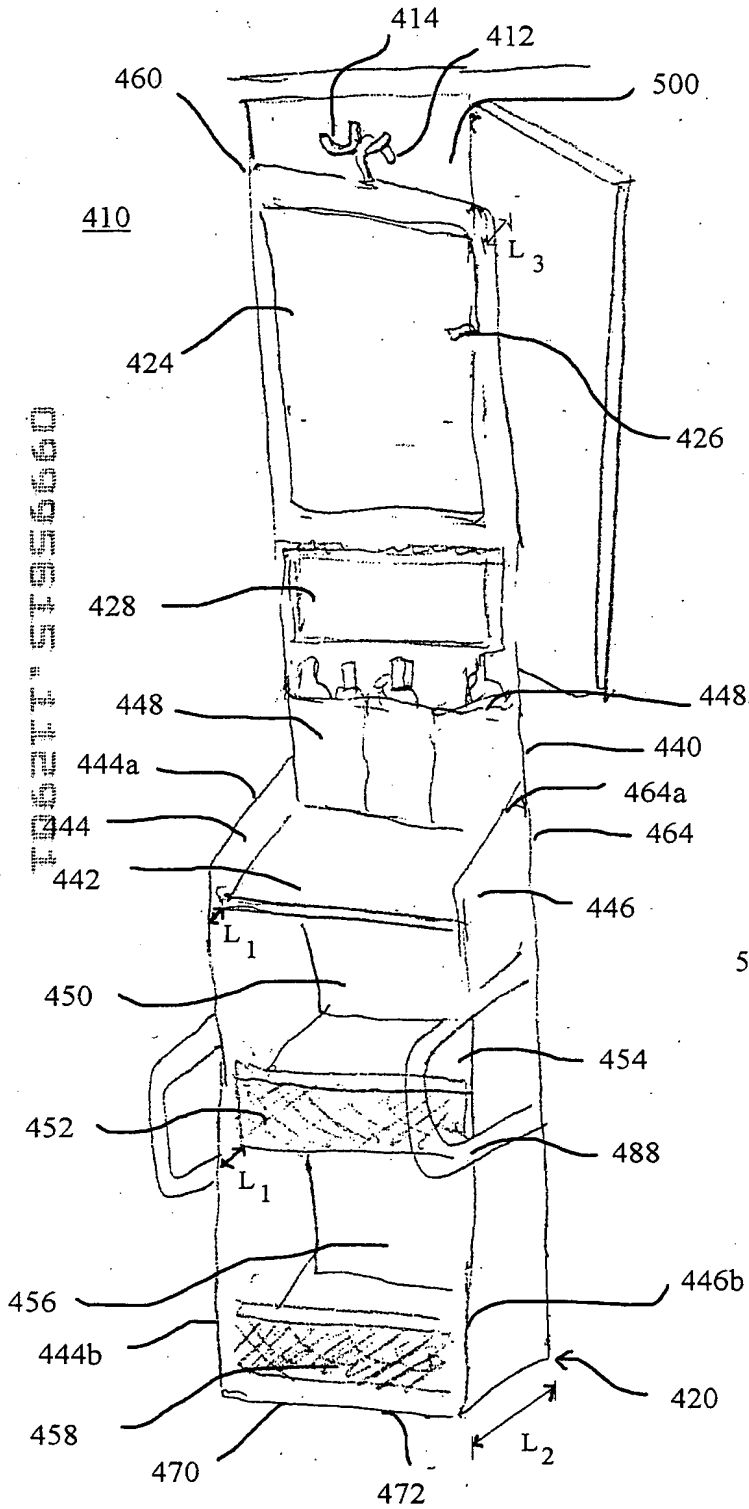


Fig. 6

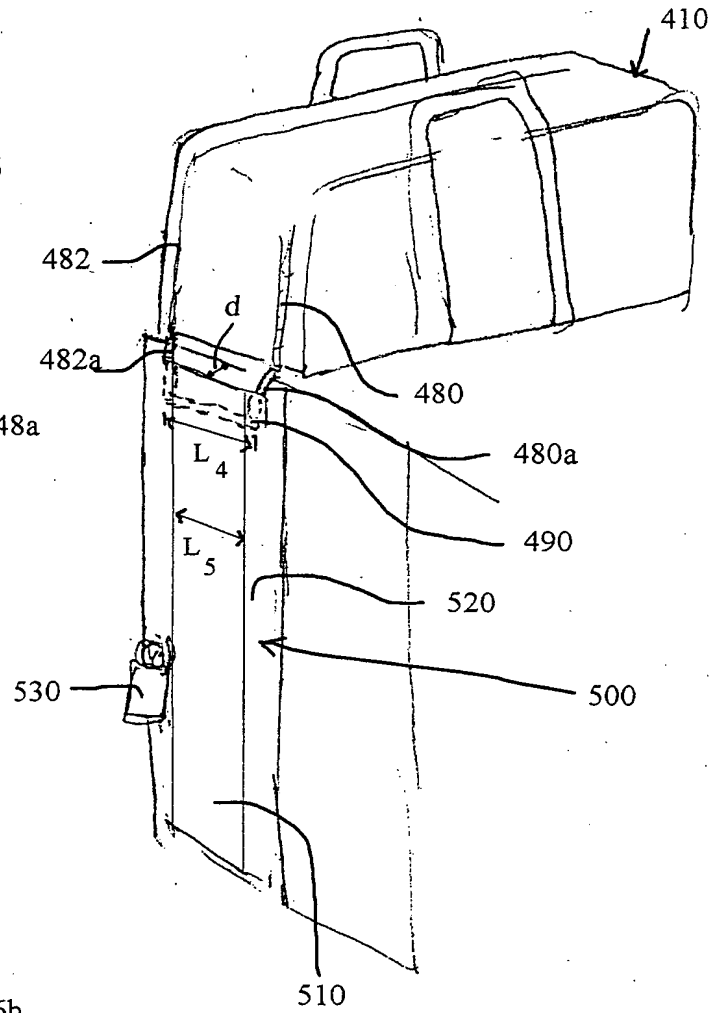


Fig. 7

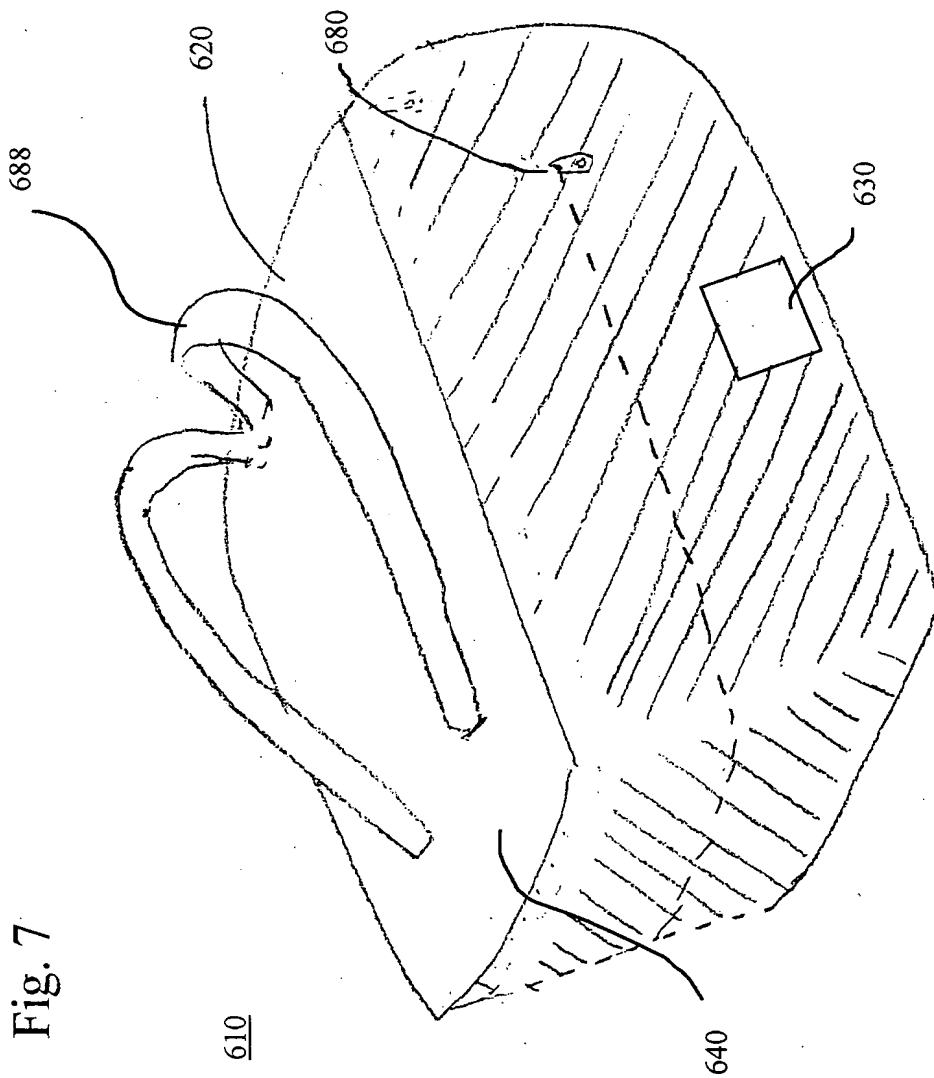


FIG. 8

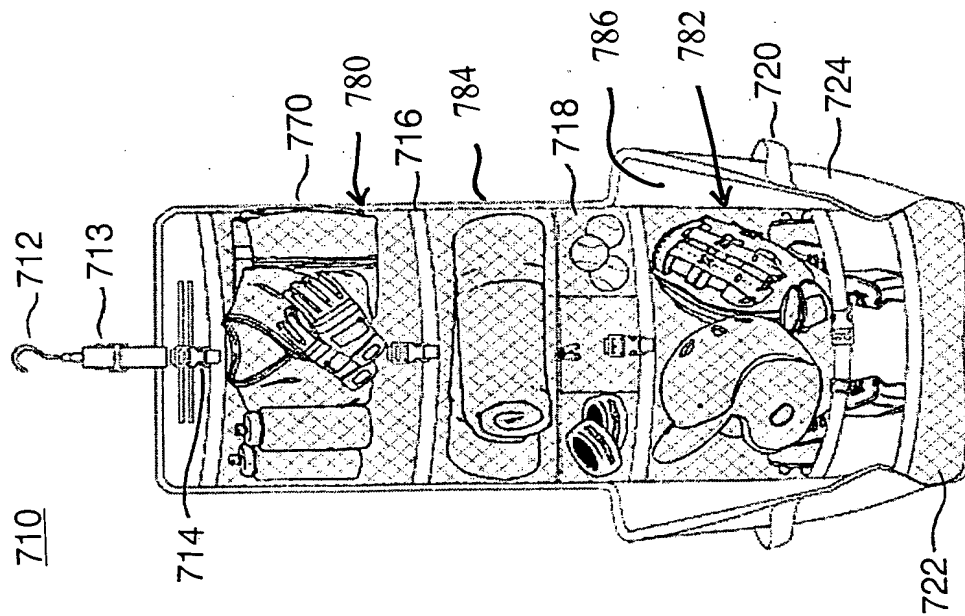


FIG. 9

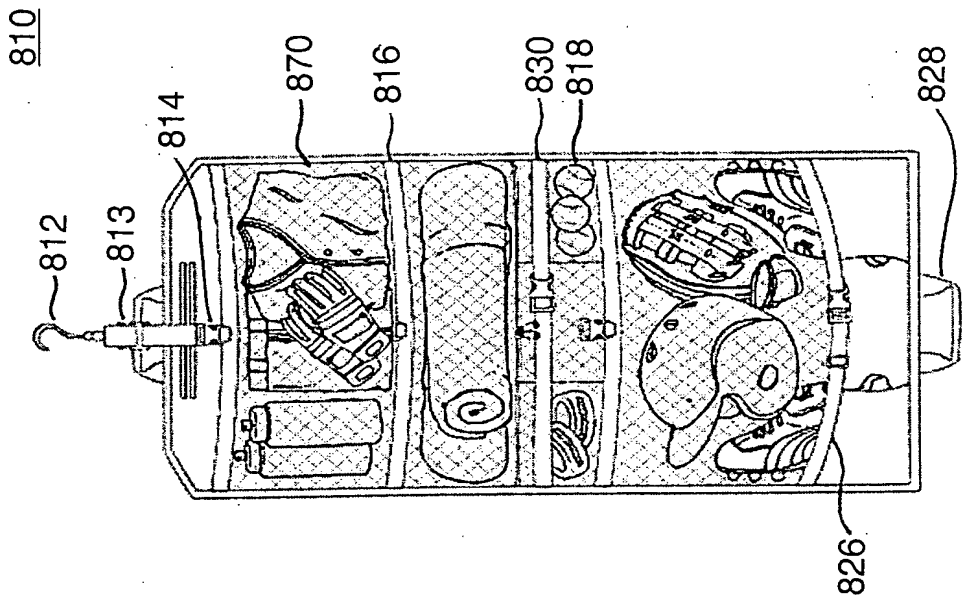


FIG. 10

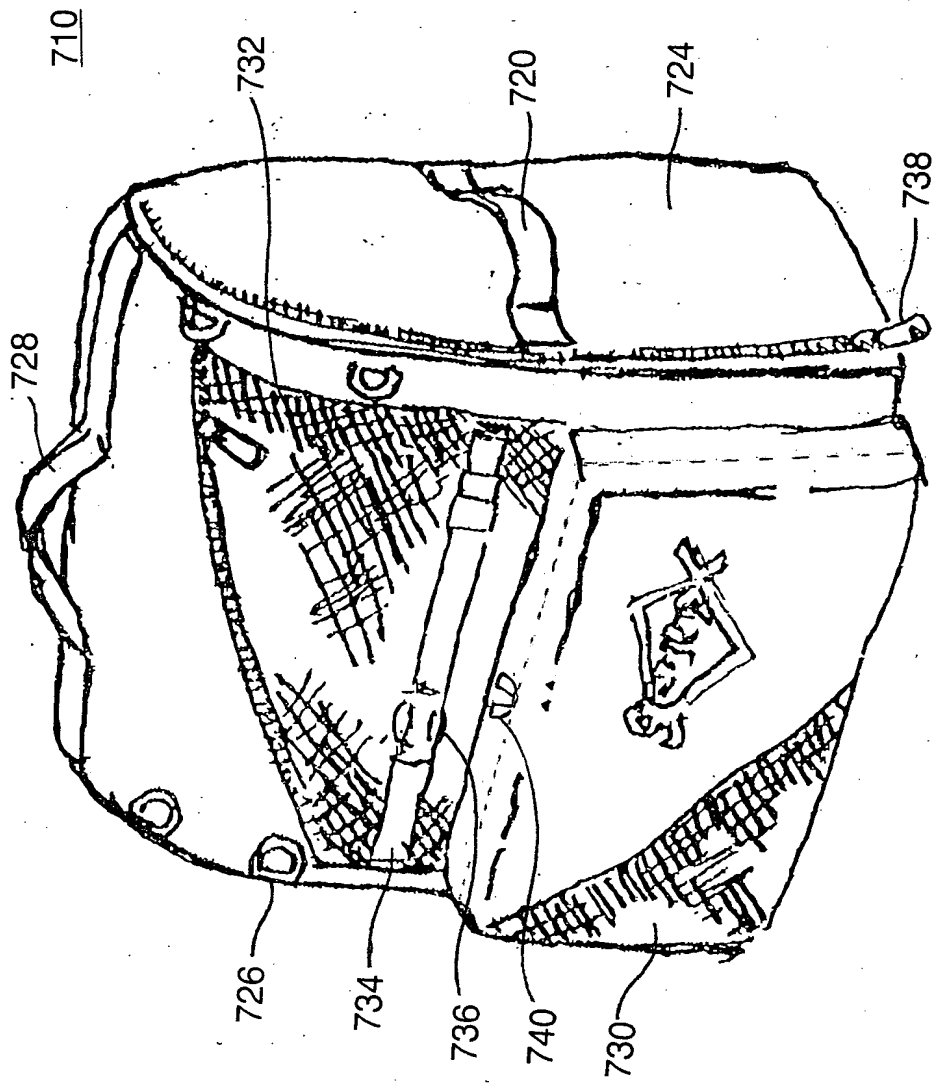


FIG. 11

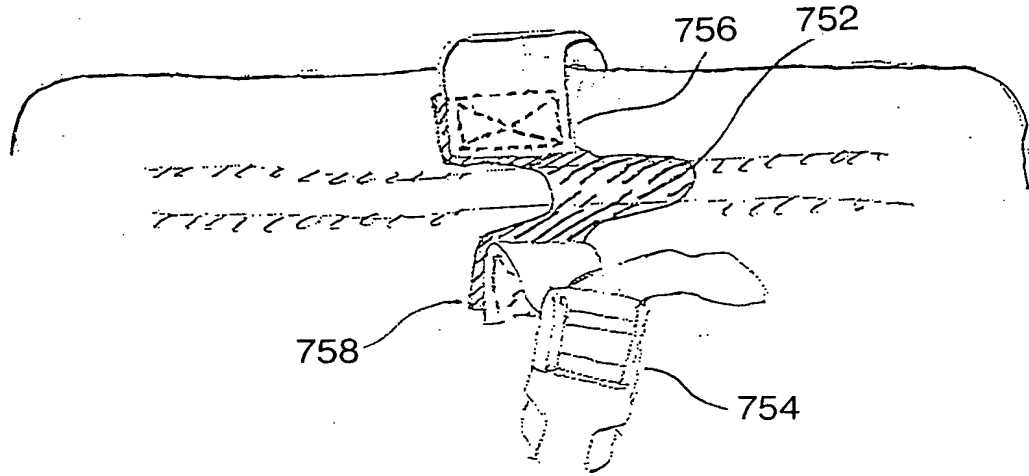


FIG. 12

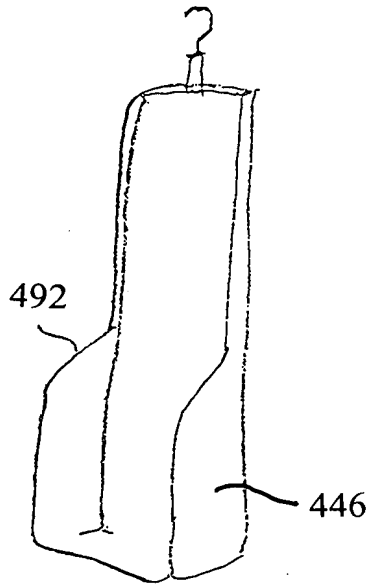
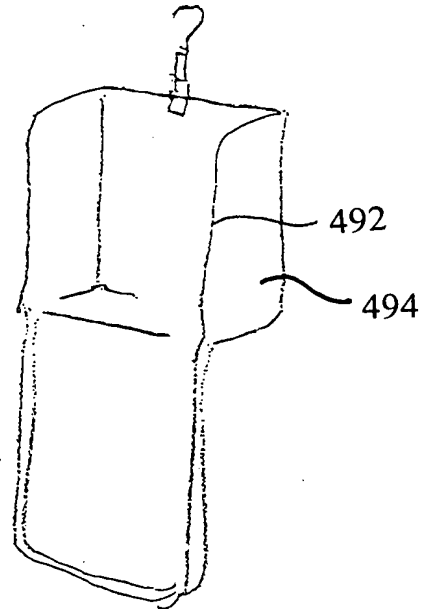


FIG. 13



099515-12904
FOOT STRESS

FOOTSTOCK

FIG. 14

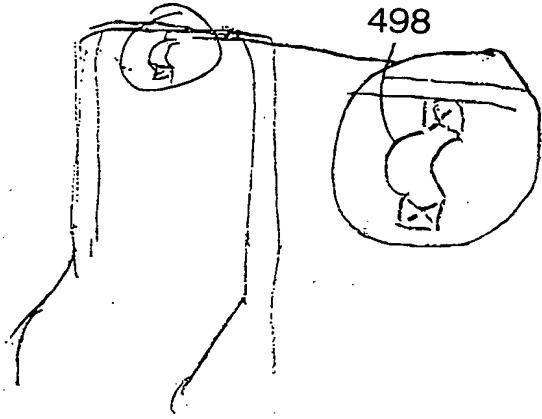


FIG. 15

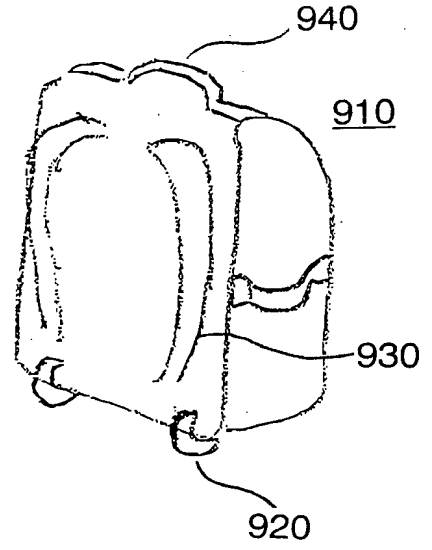


FIG. 16

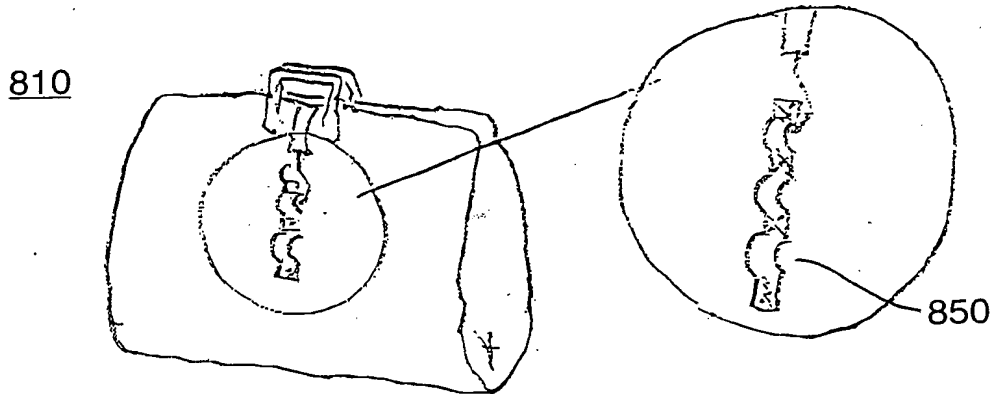
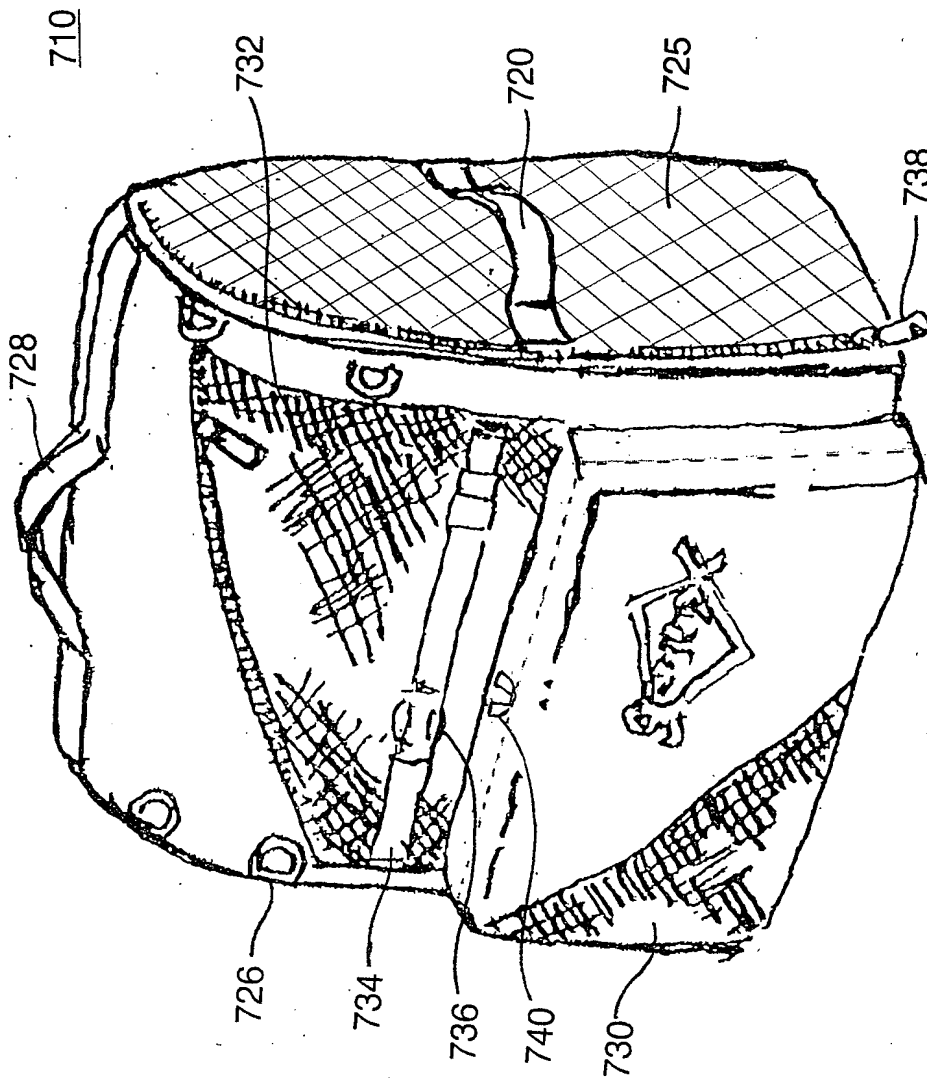


FIG. 17



099543 11901
TOGETT 695650

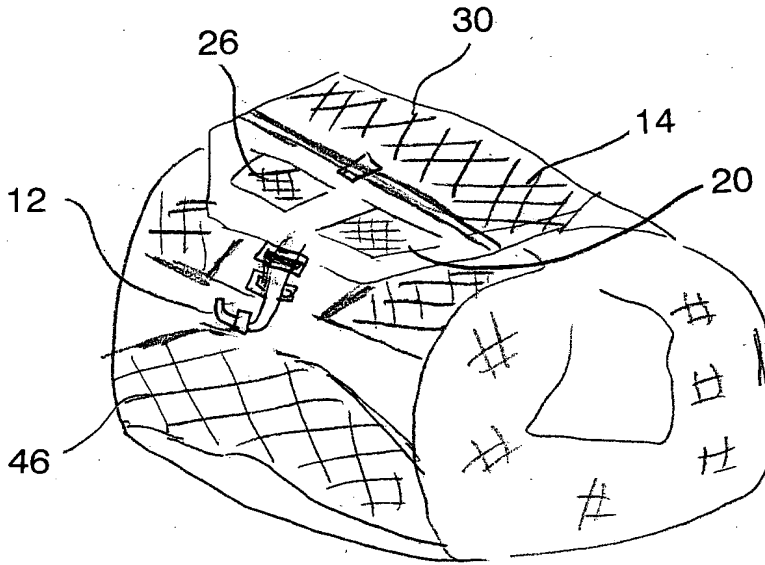


FIG. 18

0995615-112901

FIG. 19

